

essentiel 

---

## Déshumidificateur

EDES 121



---

## Notice d'utilisation

Pour vous aider à bien vivre votre achat

---

Vous venez d'acquérir un produit de la marque Essentiel b et nous vous en remercions. Nous apportons un soin tout particulier à la **FIABILITÉ**, à la **FACILITÉ D'USAGE** et au **DESIGN** de nos produits.

Nous espérons que ce déshumidificateur vous donnera entière satisfaction.

---

# sommaire

<b>consignes d'usage</b>	<b>6</b>
<hr/>	
<b>votre produit</b>	<b>10</b>
<hr/>	
<b>Contenu de la boîte</b>	<b>10</b>
<b>Description de l'appareil</b>	<b>10</b>
FACE AVANT	10
FACE ARRIÈRE	10
<b>Description du panneau de commande</b>	<b>11</b>
<b>Caractéristiques techniques</b>	<b>11</b>
<hr/>	
<b>installation</b>	<b>12</b>
<hr/>	
<b>utilisation</b>	<b>12</b>
<hr/>	
<b>Utilisation de base</b>	<b>12</b>
<b>Programmer un arrêt différé</b>	<b>14</b>
<b>Programmer un départ différé</b>	<b>14</b>
<b>Vidange de l'appareil</b>	<b>14</b>
VIDANGE DU RÉSERVOIR	15
DRAINAGE CONTINU	16
<hr/>	
<b>nettoyage et entretien</b>	<b>17</b>
<hr/>	
<b>Nettoyage de l'appareil</b>	<b>17</b>
<b>Nettoyage du réservoir</b>	<b>17</b>
<b>Nettoyage du filtre</b>	<b>17</b>
<hr/>	
<b>rangement</b>	<b>19</b>
<hr/>	
<b>guide de dépannage</b>	<b>19</b>
<hr/>	

## consignes d'usage

LISEZ ATTENTIVEMENT CES INSTRUCTIONS AVANT D'UTILISER L'APPAREIL ET CONSERVEZ-LES POUR POUVOIR LES CONSULTER LORSQUE VOUS EN AUREZ BESOIN.

- Cet appareil est destiné **UNIQUEMENT** à un **USAGE DOMESTIQUE** et **A L'INTÉRIEUR** d'une habitation. N'utilisez l'appareil que comme indiqué dans ce mode d'emploi.
- N'utilisez jamais l'appareil pour un usage différent de celui pour lequel il a été conçu. Tout autre usage doit être considéré comme dangereux et inapproprié.
- Cet appareil peut être utilisé par des enfants à partir de 8 ans et plus et par des personnes ayant des capacités physiques, sensorielles ou mentales réduites ou un manque d'expérience et de connaissances à condition qu'elles aient reçu une supervision ou des instructions concernant l'utilisation de l'appareil en toute sécurité et qu'elles comprennent les dangers encourus. Les enfants ne doivent pas jouer avec l'appareil. Le nettoyage et l'entretien par

l'utilisateur ne doivent pas être effectués par des enfants, sauf s'ils ont plus de 8 ans et qu'ils sont surveillés.

- Maintenez l'appareil et son cordon hors de portée des enfants lorsque l'appareil fonctionne et lorsqu'il refroidit après utilisation.
- Ne laissez jamais l'appareil sans surveillance lorsqu'il fonctionne.
- N'exposez pas les animaux domestiques ni les plantes au flux d'air direct pendant une période prolongée.
- Si le câble de cet appareil est endommagé, il doit être remplacé par votre revendeur, son service après-vente ou une personne de qualification similaire afin d'éviter tout danger.
- Arrêtez et débranchez le déshumidificateur de la prise de courant avant de vider le réservoir, avant toute opération de nettoyage ou entretien, avant de le déplacer et en cas de non utilisation pendant une période prolongée.
- Avant de brancher votre appareil, vérifiez que la tension d'alimentation indiquée sur la plaque signalétique de l'appareil correspond bien à celle de votre installation électrique.
- Ne branchez pas l'appareil sur une prise multiple ou une rallonge.

.N'utilisez pas l'appareil :

- si le cordon d'alimentation ou la prise est endommagé(e),
- en cas de mauvais fonctionnement,
- si l'appareil a été endommagé de quelque façon que ce soit.

Présentez-le à un centre de service après-vente où il sera inspecté et réparé. Aucune réparation ne peut être effectuée par l'utilisateur.

- .N'immergez jamais l'appareil, son cordon d'alimentation ou la prise dans l'eau ou tout autre liquide.
- .Ne manipulez pas la fiche ou l'appareil avec les mains mouillées.
- .Lorsque vous débranchez le cordon d'alimentation, tirez-le toujours au niveau de la fiche, ne tirez pas sur le cordon lui-même.
- .Le déshumidificateur doit être installé en position verticale sur une surface plane et dégagée.
- .Attendez au moins 2 heures avant de mettre en marche l'appareil qui vient d'être transporté.
- .N'insérez aucun objet dans le réservoir d'eau ou le corps de l'appareil.
- .N'exposez pas cet appareil à la pluie.

.Ne déplacez jamais le déshumidificateur s'il y a de l'eau dans le réservoir ou lorsque l'appareil fonctionne.

.Ne placez pas cet appareil près d'une source de chaleur et ne l'utilisez pas en présence de vapeurs explosives ou inflammables.

.Ne couvrez pas l'appareil avec des tissus, et ne placez aucun objet sur l'appareil. Assurez-vous que les entrées et sorties d'air ne sont pas obstruées ou couvertes.

.Maintenez l'appareil à une distance de 40 cm minimum de rideaux ou meubles.

.Ne laissez pas pendre le câble d'alimentation sur le rebord d'une table ou d'un plan de travail. Veillez à disposer le cordon d'alimentation de sorte que personne ne s'entrave dedans.

.Videz toujours le réservoir avant de ranger l'appareil.

.Ne buvez pas l'eau collectée dans le réservoir.

.Ne faites jamais fonctionner l'appareil sans le filtre.

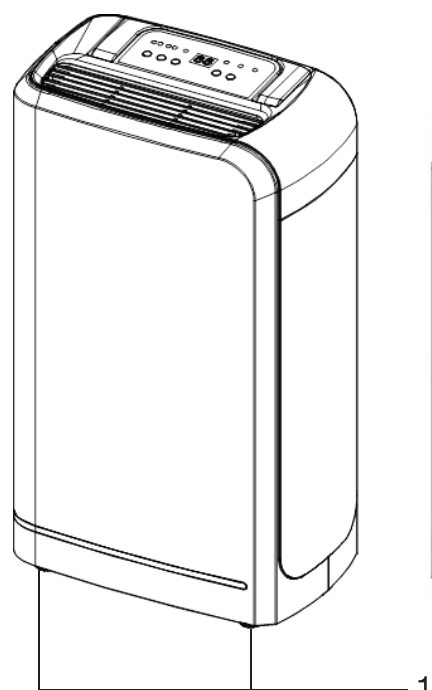
## votre produit

### Contenu de la boîte

- 1 déshumidificateur
- 1 tuyau pour drainage continu
- 1 notice d'utilisation

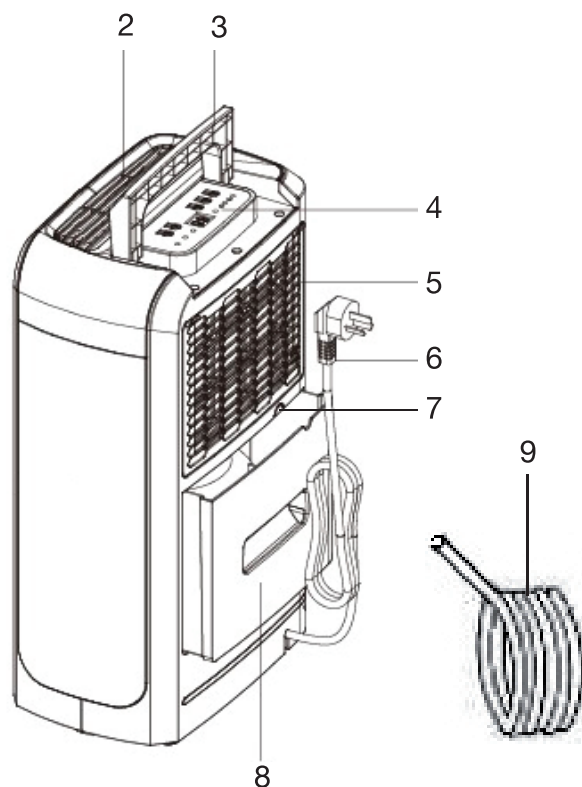
### Description de l'appareil

FACE AVANT



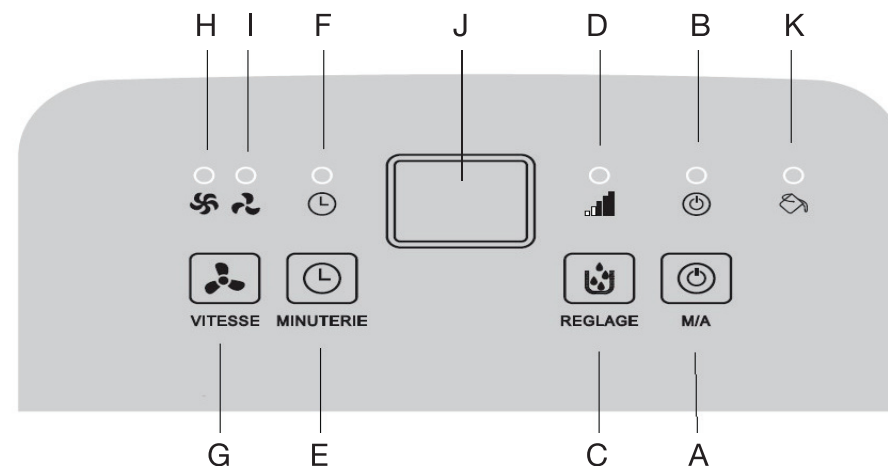
1. Roulettes (x 4)
2. Sortie d'air sec
3. Poignée
4. Panneau de commande
5. Entrée d'air et filtre

FACE ARRIÈRE



6. Cordon d'alimentation
7. Encoche d'insertion du tuyau de drainage
8. Réservoir d'eau
9. Tuyau de drainage continu

### Description du panneau de commande



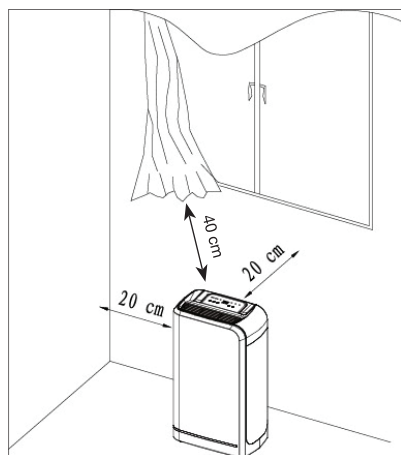
- A. Allumer/éteindre l'appareil
- B. Témoin lumineux de fonctionnement
- C. Sélectionner le taux d'humidité souhaité de la pièce (de 40 à 80%)
- D. Témoin lumineux de taux d'humidité
- E. Activer/désactiver la minuterie (de 1 à 24 heures)
- F. Témoin lumineux de la minuterie
- G. Sélectionner la vitesse de ventilation
- H. Témoin lumineux de ventilation rapide
- I. Témoin lumineux de ventilation lente
- J. Écran d'affichage
- K. Indicateur de réservoir plein

### Caractéristiques techniques

- Puissance : 245 W
- Tension d'alimentation : 220-240 V~ 50 Hz
- Pour une surface de 15 à 30 m<sup>2</sup>
- Capacité de déshumidification : 12 L/jour
- Débit d'air : 105 m<sup>3</sup>/h
- 2 vitesses de ventilation
- Capacité du réservoir : 1,08 L
- Réservoir amovible
- Drainage continu possible
- Réglage électronique
- Témoins lumineux et sonore de réservoir plein
- Arrêt automatique quand le réservoir est plein
- Témoin lumineux de fonctionnement
- Filtre à air
- Minuterie
- Longueur du câble : 1,58 m
- Gaz réfrigérant : R134a
- Silencieux
- Hygrostat intégré
- Roulettes et poignée de transport
- Utilisable en salle de bain

## installation

- Placez toujours votre déshumidificateur en position verticale sur une surface plane.
- Fermez les portes et les fenêtres de la pièce, et allumez légèrement le chauffage, notamment si l'appareil se trouve dans une pièce où du linge est en train de sécher.
- Veuillez laisser un espace de ventilation suffisant autour de l'appareil. Ne le placez pas contre un mur. Respectez les distances minimales indiquées sur le schéma ci-après.



- Ne le placez pas contre un mur ou à proximité de rideaux ou de tout autre matériau inflammable.
- Ne le placez pas à proximité d'un radiateur ou de toute autre source de chaleur ni sur un tapis ou sur un sol chauffant.

## utilisation

### Utilisation de base

Attendez au moins 2 heures avant de mettre en marche l'appareil qui vient d'être transporté.

1. Branchez le cordon d'alimentation (6) sur une prise secteur.
2. Appuyez sur la touche « M/A » (A) du déshumidificateur. Le témoin lumineux de fonctionnement (B) s'allume en vert et le taux d'humidité ambiant s'affiche à l'écran.
3. Appuyez successivement sur la touche « REGLAGE » (C) jusqu'au niveau d'humidité souhaité de la pièce (de 40 à 80%). A chaque pression, le niveau d'humidité s'incrémente de 5%. Le niveau d'humidité sélectionné s'affiche à l'écran (J) et le témoin lumineux (D) s'allume en vert.






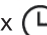
Pour plus de confort, il est préconisé un **taux d'humidité entre 40 et 60%**.

4. Appuyez successivement sur la touche « VITESSE » (G) pour sélectionner la vitesse de ventilation désirée. Le témoin lumineux de vitesse correspondant à votre choix s'allume en vert :
  - Vitesse rapide (H)
  - Vitesse lente (I)
5. Pour arrêter l'appareil, appuyez sur la touche « M/A » (A). Tous les témoins lumineux s'éteignent.
6. Débranchez l'appareil en fin d'utilisation.




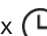


Lorsque le témoin lumineux (K) s'allume en rouge, le réservoir d'eau (8) doit être vidé et l'appareil s'arrête automatiquement de fonctionner. Reportez-vous à la section « Vidange de l'appareil » pour plus d'informations.

## Programmer un arrêt différé

1. Effectuez les étapes 1 à 4 de la section précédente.
  2. Appuyez successivement sur la touche  « MINUTERIE » (E) jusqu'à la durée souhaitée (de 1 à 24h).  
La durée sélectionnée s'affiche sur l'écran (J) et le témoin lumineux  (F) s'allume en vert.
  3. L'appareil s'arrête automatiquement une fois la durée de fonctionnement écoulée.
- Pour annuler un arrêt différé, appuyez successivement sur la touche  « MINUTERIE » (E) jusqu'à ce que la mention « 00 » s'affiche. Le témoin lumineux  (F) s'éteint.
  - Si le réservoir (8) doit être vidé, il faudra reprogrammer la minuterie après avoir replacé le réservoir vide dans l'appareil. Reportez-vous à la section « Vidange de l'appareil » pour plus d'informations sur le réservoir.


## Programmer un départ différé

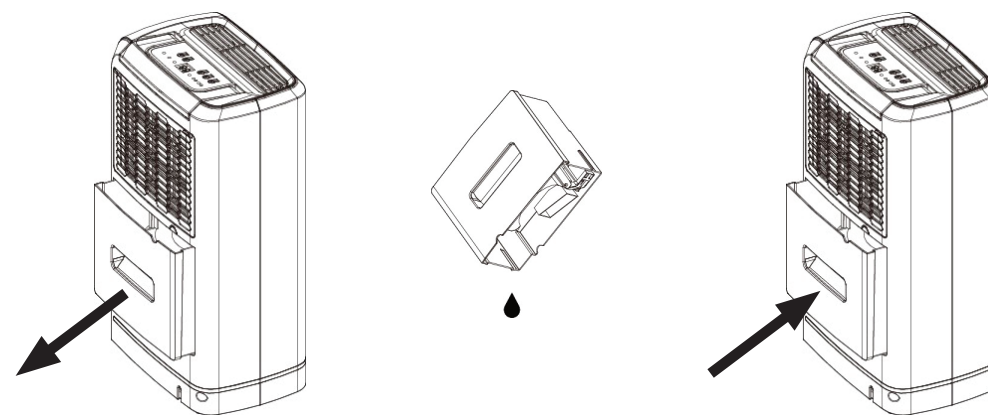
1. Assurez-vous que l'appareil est éteint.
  2. Appuyez successivement sur la touche  « MINUTERIE » (E) jusqu'à la durée souhaitée (de 1 à 24h).  
La durée sélectionnée s'affiche sur l'écran (J) et le témoin lumineux  (F) s'allume en vert.
  3. L'appareil démarre automatiquement une fois la durée programmée écoulée.
- Pour annuler un départ différé, appuyez successivement sur la touche  « MINUTERIE » (E) jusqu'à ce que la mention « 00 » s'affiche. Le témoin lumineux  (F) s'éteint.


## Vidange de l'appareil

Lors du fonctionnement de l'appareil, l'humidité absorbée dans la pièce est récupérée sous forme d'eau. L'eau peut être évacuée de 2 manières : soit elle est recueillie dans le réservoir (8), auquel cas celui-ci doit être vidé régulièrement, soit elle s'écoule en continu via l'installation du tuyau de drainage (9) fourni.

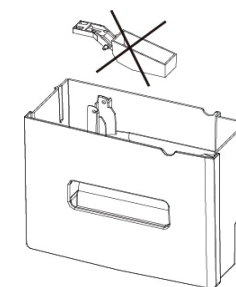
## VIDANGE DU RÉSERVOIR

Par défaut, l'eau est collectée dans le réservoir (8) situé à l'arrière de l'appareil. Lorsque le témoin lumineux  (K) s'allume en rouge, 15 signaux sonores sont émis et l'appareil s'arrête automatiquement de fonctionner. Le réservoir (8) doit être vidé.



1. Arrêtez et débranchez l'appareil.
2. Retirez le réservoir (8) avec précaution.
3. Videz le réservoir (8) dans l'évier.
4. Si le réservoir (8) est sale, rincez-le à l'eau claire et séchez-le complètement.
5. Remplacez le réservoir (8) dans l'appareil. S'il n'est pas inséré correctement, le témoin lumineux  (K) s'allumera à nouveau en rouge.  
L'appareil peut être à nouveau utilisé.

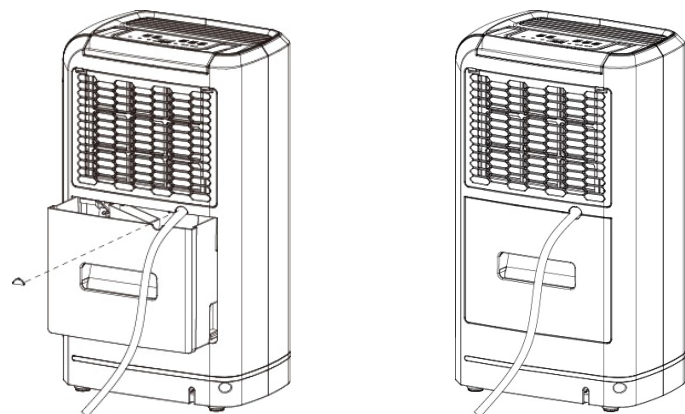
**Attention :** ne démontez pas le flotteur installé dans le réservoir (8) au risque de provoquer un dysfonctionnement du système de détection du niveau d'eau et d'endommager l'appareil (fuite, court-circuit, etc).





## DRAINAGE CONTINU

Si vous ne souhaitez pas utiliser le réservoir (8) et préférez effectuer un drainage continu de l'eau, procédez comme suit :



1. Assurez-vous que l'appareil est arrêté et débranché.
2. Retirez le réservoir (8) et, le cas échéant, videz-le de son eau.
3. Placez une extrémité du tuyau (9) fourni autour du robinet de drainage situé au-dessus du réservoir (8).
4. Placez l'autre extrémité du tuyau (9) dans un conduit d'évacuation (évier, bidet, etc.).
5. Remplacez le réservoir (8) dans son compartiment en faisant passer le tuyau (9) dans l'encoche (7) prévue à cet effet.  
L'appareil peut être à nouveau utilisé.

### Important :

- Assurez-vous que le tuyau d'évacuation (9) est installé en pente comme indiqué sur le schéma précédent : l'extrémité au niveau du robinet de drainage doit être plus haute que l'extrémité au niveau du conduit d'évacuation de manière à assurer un bon écoulement de l'eau. Si nécessaire, vous pouvez surélever l'humidificateur pour augmenter l'inclinaison du tuyau (9).
- Vérifiez que le tuyau (9) n'est ni plié ni tordu au risque de bloquer l'écoulement de l'eau. Vous pouvez couper le tuyau (9) à la longueur souhaitée pour éviter la formation de nœuds ou plis.

## nettoyage et entretien

- Arrêtez et débranchez l'appareil de la prise de courant avant de procéder au nettoyage.
- N'immergez jamais le cordon d'alimentation (6), la prise ou l'appareil dans l'eau ou tout autre liquide.
  - N'utilisez pas de produits détergents abrasifs ni d'éponge à récurer pour le nettoyage.
  - Afin d'éviter la prolifération de bactéries, nous vous conseillons de vider l'eau restante dans le réservoir (8) au moins une fois par semaine.
  - N'utilisez aucun objet pointu ni couteau pour retirer les dépôts de calcaire au risque d'endommager le revêtement intérieur.

### Nettoyage de l'appareil

- Vous pouvez nettoyer le corps de l'appareil à l'aide d'une éponge légèrement humidifiée avec de l'eau tiède et un détergent doux (type liquide vaisselle). Rincez à l'eau claire et séchez soigneusement à l'aide d'un chiffon doux et sec.
- Veillez à ne pas faire pénétrer d'eau à l'intérieur de l'appareil.
- N'utilisez pas de produits chimiques ou de détergents abrasifs pour le nettoyage car ils pourraient facilement abîmer ou déformer votre appareil. Évitez également l'usage d'aérosols.

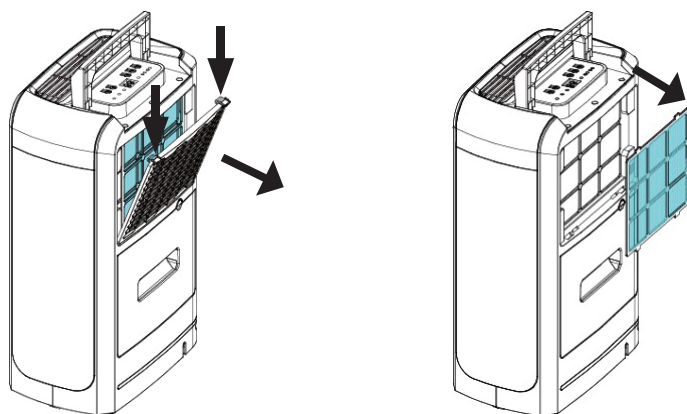
### Nettoyage du réservoir

- Si vous constatez la présence de calcaire dans le réservoir (8), versez de l'eau tiède et du vinaigre d'alcool blanc dans **le réservoir**. Laissez agir pendant 15 minutes puis, rincez le réservoir à l'eau claire et séchez.

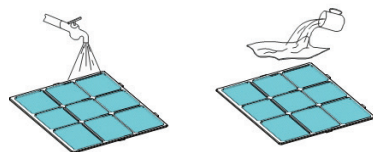
### Nettoyage du filtre

- Votre déshumidificateur est équipé d'un filtre situé à l'arrière de l'appareil (5).
- **Le filtre doit être nettoyé toutes les 2 semaines environ en cas d'utilisation régulière de l'appareil.** Si vous utilisez le déshumidificateur dans un environnement extrêmement humide et poussiéreux, nettoyez le filtre plus fréquemment. Un filtre encrassé réduit les performances de l'appareil.

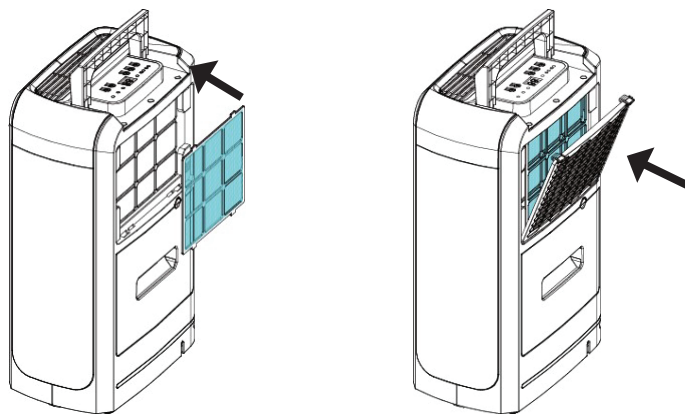
1. Ôtez la grille d'entrée d'air (5) en appuyant sur les clips supérieurs et en la tirant vers l'arrière, puis retirez le filtre.



2. Nettoyez la surface du filtre avec précaution à l'aide d'un aspirateur. Si le filtre est particulièrement sale, lavez-le à l'eau tiède additionnée d'un produit détergent doux (type liquide vaisselle). Vous pouvez le frotter délicatement à l'aide d'une brosse à poils souples. Rincez-le à l'eau claire, puis laissez-le sécher à l'air libre.



3. Remplacez le filtre propre et sec dans son logement, puis reclipsez la grille (5).




## rangement

Si vous prévoyez de ne pas utiliser l'appareil pendant une période prolongée :

1. Éteignez et débranchez l'appareil.
2. Videz le réservoir d'eau (8) et séchez-le complètement avant de le replacer dans l'appareil.
3. Le cas échéant, ôtez le tuyau de vidange (9) et laissez les résidus d'eau dans le tuyau s'écouler entièrement.
4. Nettoyez le filtre et le corps de l'appareil comme indiqué dans la section « Nettoyage et entretien » puis replacez le filtre dans son logement.
5. Placez le cordon d'alimentation (6) dans le réservoir (8).
6. Stockez l'appareil et le tuyau (9) dans un endroit frais et sec, de préférence dans son emballage d'origine.

## guide de dépannage

Avant de contacter votre service après-vente, effectuez les vérifications élémentaires suivantes. Si vous ne parvenez pas à résoudre votre problème, n'effectuez aucune réparation vous-même sur l'appareil. Contactez le service après-vente de votre magasin.

Problèmes	Causes possibles
L'appareil ne démarre pas.	<ul style="list-style-type: none"> <li>• La prise est débranchée ou non fonctionnelle. Branchez le déshumidificateur sur une prise murale adaptée.</li> <li>• L'appareil est éteint. Appuyez sur la touche  « M/A » (A).</li> <li>• Il y a une coupure de courant.</li> <li>• Le fusible est grillé ou le disjoncteur s'est déclenché. Remplacez le fusible ou réenclenchez le disjoncteur.</li> <li>• Le réservoir d'eau (8) est plein. Effectuez la vidange du réservoir d'eau.</li> <li>• La température de la pièce est supérieure à 35°C ou inférieure à 5°C. Le système de sécurité est activé et empêche le démarrage de l'appareil. Faites baisser ou augmentez la température de la pièce pour que celle-ci soit comprise entre 5 et 35°C.</li> </ul>
L'appareil est allumé mais la déshumidification ne fonctionne pas.	<ul style="list-style-type: none"> <li>• Le filtre est sale. Nettoyez-le.</li> <li>• Le réservoir d'eau est plein. Effectuez la vidange du réservoir d'eau.</li> <li>• Le robinet de drainage est bouché. Nettoyez-le.</li> </ul>
L'appareil n'évacue pas d'air.	<ul style="list-style-type: none"> <li>• Le filtre est sale. Nettoyez-le.</li> </ul>
L'appareil est bruyant.	<ul style="list-style-type: none"> <li>• L'appareil n'est pas placé sur une surface plane. Installez toujours votre déshumidificateur sur une surface plane et stable.</li> <li>• Le filtre est sale. Nettoyez-le.</li> </ul>

Toutes les informations, dessins, croquis et images dans ce document relèvent de la propriété exclusive de SOURCING & CREATION. SOURCING & CREATION se réserve tous les droits relatifs à ses marques, créations et informations. Toute copie ou reproduction, par quelque moyen que ce soit, sera jugée et considérée comme une contrefaçon.

All information, designs, drawings and pictures in this document are the property of SOURCING & CREATION. SOURCING & CREATION reserves all rights to its brands, designs and information. Any copy and reproduction through any means shall be deemed and considered as counterfeiting.



## Déshumidificateur

EDES 121



### Protection de l'environnement

Ce symbole apposé sur le produit signifie qu'il s'agit d'un appareil dont le traitement en tant que déchet est soumis à la réglementation relative aux déchets d'équipements électriques et électroniques (DEEE). Cet appareil ne peut donc en aucun cas être traité comme un déchet ménager, et doit faire l'objet d'une collecte spécifique à ce type de déchets. Des systèmes de reprise et de collecte sont mis à votre disposition par les collectivités locales (déchèterie) et les distributeurs. En orientant votre appareil en fin de vie vers sa filière de recyclage, vous contribuerez à protéger l'environnement et empêcherez toute conséquence nuisible pour votre santé.



### Testé dans nos laboratoires

Garantie valide à partir de la date d'achat (ticket de caisse faisant foi). Cette garantie ne couvre pas les vices ou les dommages résultant d'une mauvaise installation, d'une utilisation incorrecte, ou de l'usure normale du produit.

